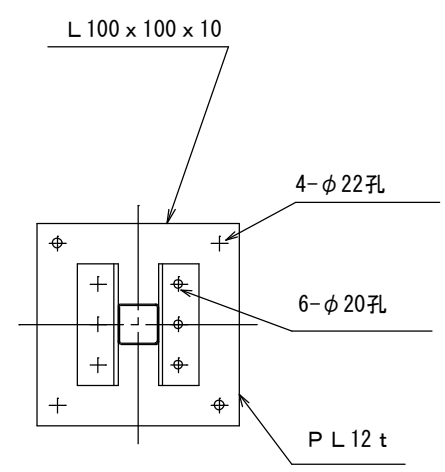
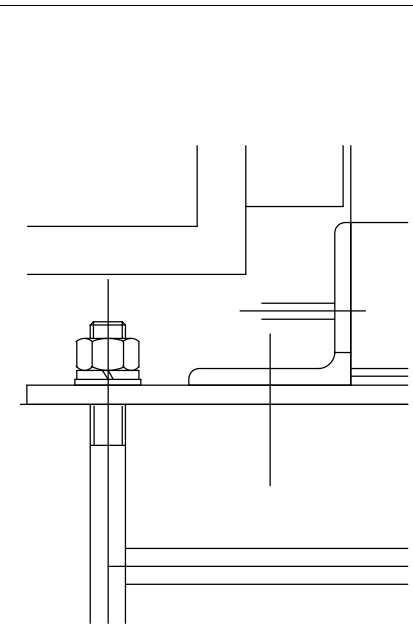


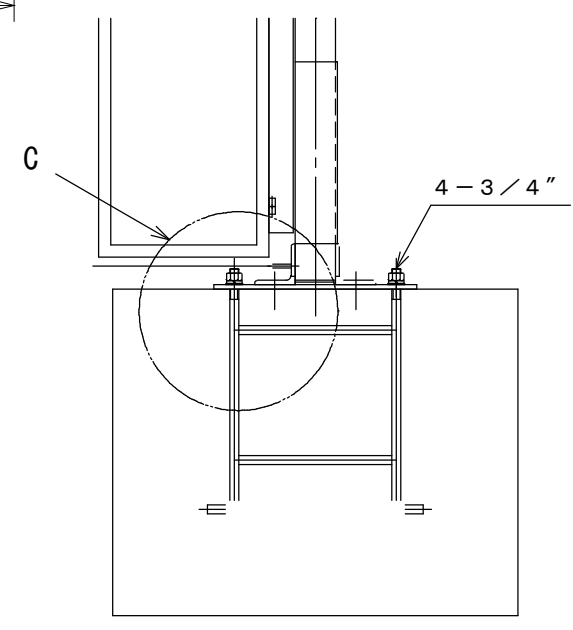
落とし棒 関係  
ワイヤ通し用リング  
中央走行棒のみ  
中間走行棒のみ  
走行棒下部詳細



矢視 A-A 1/20



詳細 C 1/5



詳細 D 1/20

9	パネル (潜戸付)	硬質強化ビニール	1	
8	パネル	硬質強化ビニール	7	
7	走行棒 側	SS400	2	
6	走行棒 中央 (右・左)	SS400	2	
5	走行棒 中間	SS400	2	
4	アンカーボルト 3/4"		8式	N・SW・W付
3	ベースプレート	SS400	2	PL12t×500×500
2	梁 (100角)	SS400	2	ジョイント式
1	柱 (100角)	SS400	2	

※一部実際の仕様と異なる場合があります

名称 パネルゲート柱付 W=7200 (PGN-72)

共栄機工株式会社