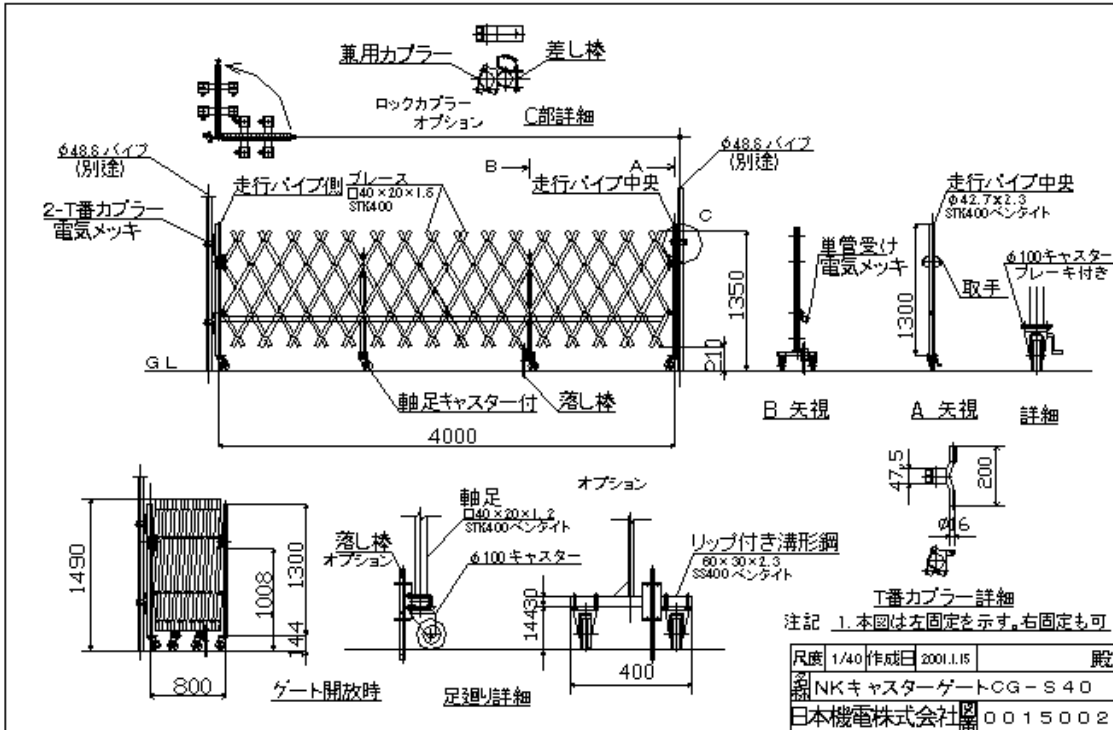



キャスターゲート H=1350 (CG)

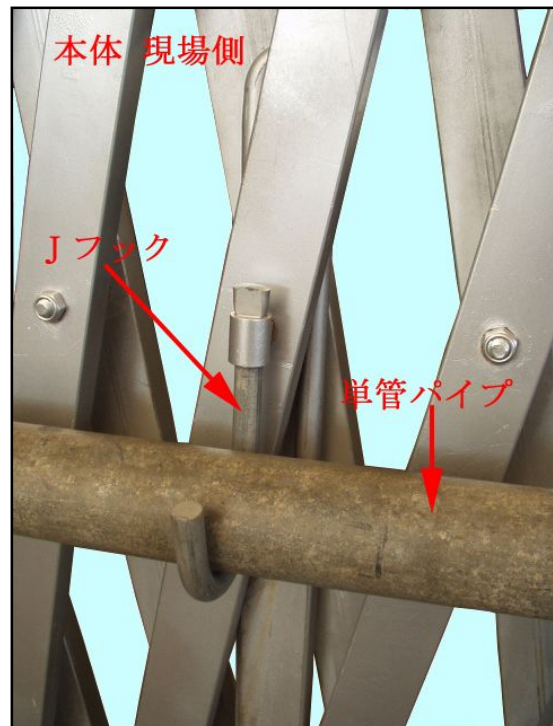
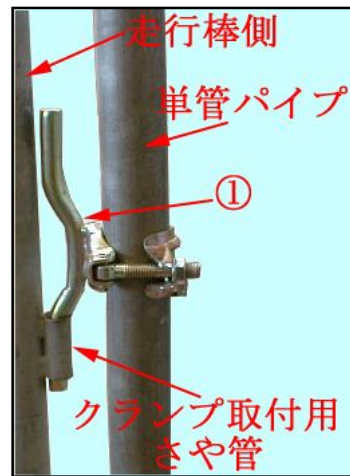
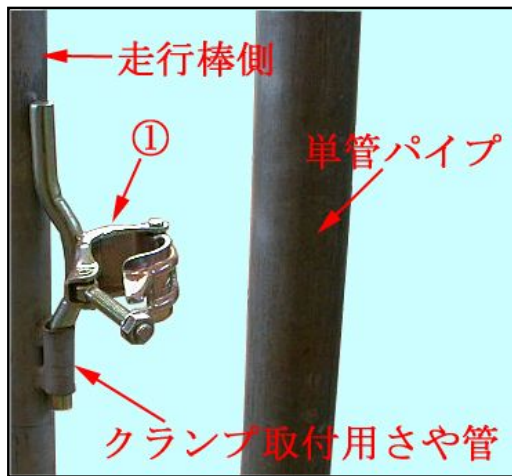


キャスターゲート H=1.35m (CG)

	単管柱内々寸法	折りたたみ巾	軸足	重量
CG-30	3,000mm	750mm	1本	55kg
CG-40	4,000mm	850mm	2本	75kg
CG-50	5,000mm	950mm	3本	95kg
CG-60	6,000mm	1,050mm	4本	110kg



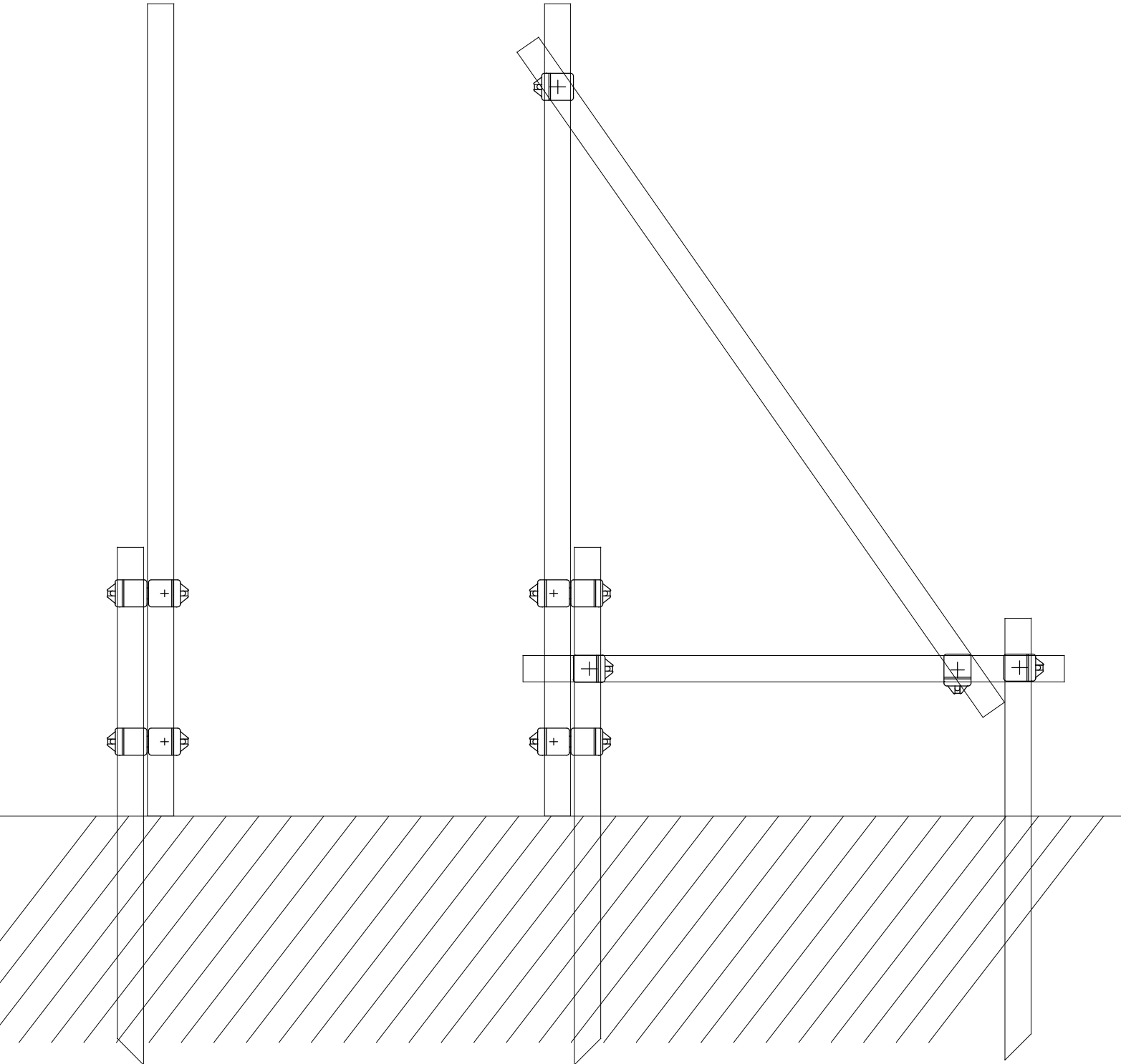
	①蝶番クランプ
全サイズ同数	2
	



打込パイプ	3本
単管 1.5 m	3本
単管 1.0 m	1本
直交クランプ	2個
自在クランプ	6個

ゲート中央側

ゲート取付側



【 CG 取付用 単管組立図 】