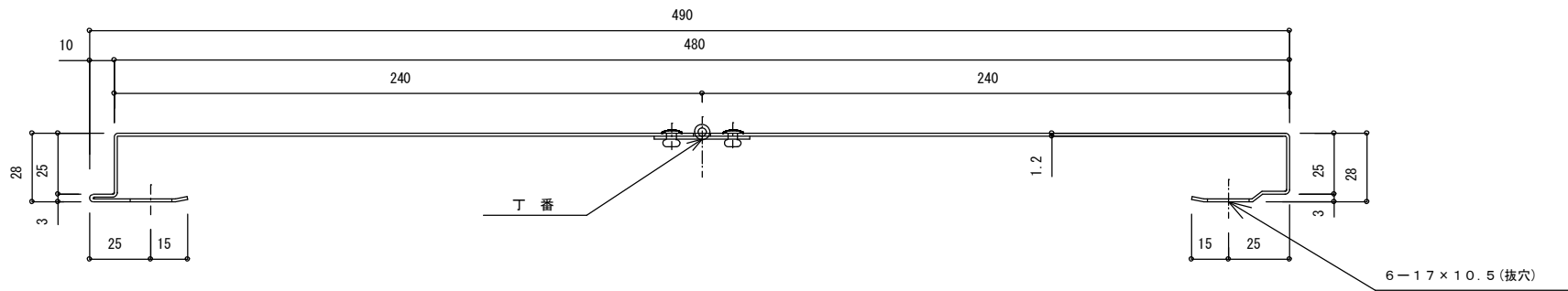
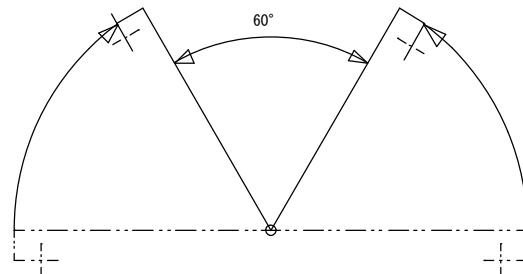
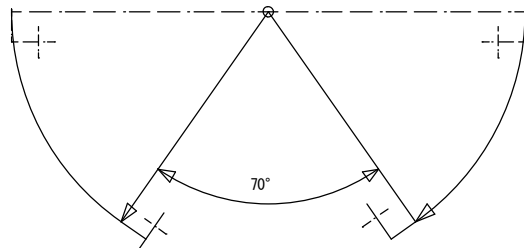


A ~ A 断面詳細図 (S=1/2)



出隅部使用可能角度

入隅部使用可能角度



重量 18.9Kg

名称	VIC自在コーナー (1.2t×240W×3000L)			
図番	STD-K-99-022A			
製図				
近藤				
備考	1	尺度	1 / 10	図法
				三角法
			作成年月	1999年10月28日
				鈴東株式会社 技術部